

DSS71 型

单相电子式电能表



LINYANG

林 洋

使用说明书

江苏林洋能源股份有限公司
Jiangsu Linyang Energy Co.,Ltd.

1 简介

1.1 概述

DDS71 系列单相电子式电能表用于计量额定频率为 50Hz 的交流单相有功电能。产品采用 GB/T 17215.321-2021《电测量设备 特殊要求第 21 部分：静止式有功电能表（A 级、B 级、C 级、D 级和 E 级）》和 GB/T 15284-2002《多费率电能表特殊要求》等国家标准和行业标准。通信规约符合 DL/T645-2007 标准。

1.2 主要特点

- 1.2.1 采用高质量、高精度、高灵敏、高稳定、宽量程、低功耗专用计量芯片。
- 1.2.2 电压采样回路采用电阻分压方式。
- 1.2.3 电流采样回路采用高质量、高精度、高稳定、宽量程的锰铜分流器。
- 1.2.4 显示采用具有宽视角、高对比度、防紫外线，性能可靠的 LCD 显示器。
- 1.2.5 应用数字处理技术及 SMT 工艺。
- 1.2.6 结构牢固，阻燃、抗老化、密封性能好。表壳结构尺寸统一简洁、美观精致、安装方便。

1.3 规格型号

- 1.3.1 标称电压 U_{nom} : 220V
- 1.3.2 准确度等级: A 级
- 1.3.3 标准参比频率: 50Hz

表 1: 各电流规格

电能表接入线路方式	最小电流 I_{min} (A)	转折电流 I_{tr} (A)	最大电流 I_{max} (A)
直接接入	0.25	0.5	60

注：型号、规格、常数等信息请以铭牌为准。

1.4 技术指标

表 2: 电气参数

正常工作电压	$0.9U_{nom} \sim 1.1U_{nom}$
扩展工作电压	$0.8U_{nom} \sim 1.15U_{nom}$
电压线路功耗	$\leq 1.5W$ 和 $8VA$ (非通信状态)
	$\leq 3W$ (通信状态)
电流线路功耗	$\leq 1VA$
时钟精度 (23°C)	$\leq 0.5s/d$

表 3：气候条件

正常工作温度	-25℃~+60℃
极限工作温度	-40℃~+70℃
存贮和运输温度	-45℃~+70℃
工作湿度	≤ 95%RH
大气压力	63kPa~106kPa（海拔 4000m 及以下）

表 4：有功百分数误差极限

负载电流 I	功率因数	百分数误差极限 (%)
$I_{tr} \leq I \leq I_{max}$	1	±1.0
	0.5L 到 1 到 0.8C	±1.0
$I_{min} \leq I < I_{tr}$	1	±1.5
	0.5L 到 1 到 0.8C	±1.5
$I_{st} \leq I < I_{min}$	1	±1.5 • I_{min} / I

1.5 工作原理

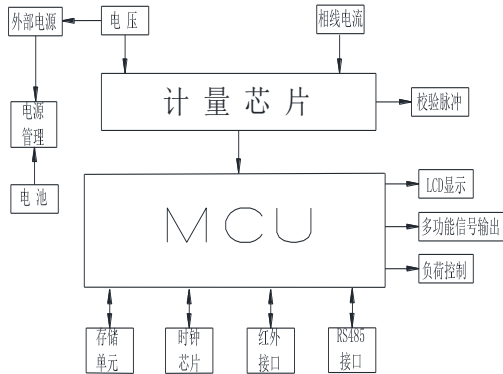


图 1：基本工作原理框图

2 外形尺寸及安装

2.1 外形尺寸及安装尺寸

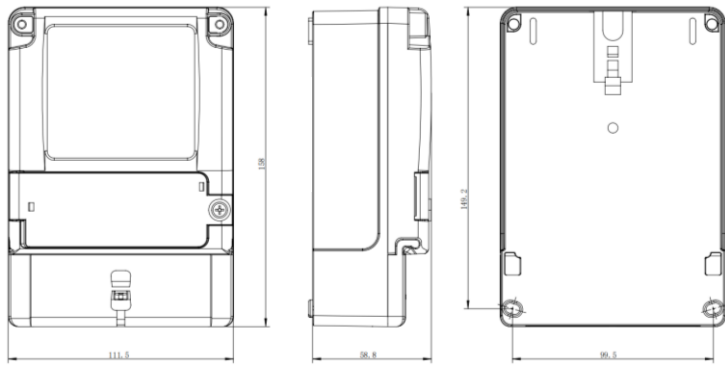


图 2：外形及安装尺寸

外形尺寸：115.5×158×58.8(mm)

安装尺寸：99.5×149.2(mm)

2.2 接线图



图 3：直接接入式

注意：接线时应按小盖上的接线图正确接线。接线端钮盒的引入线建议使用铜线或铜接头，端钮盒内螺钉应拧紧，避免因接触不良或引线太细发热而引起烧毁。

2.3 脉冲输出端口示意图

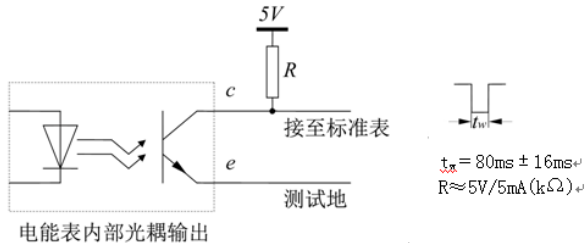


图 4：脉冲输出端口示意图

2.4 安装环境

电能表应安装在室内或室外具有防雨能力的表箱内，表箱应放在坚固耐火的墙上，建议安装高度离地面 1.8 米左右。空气中无腐蚀性气体。

3 功能简介

3.1 计量功能

3.1.1 具有正、反向有功电能的计量、存储功能，并且可以根据有功组合方式字计算组合有功电能。

3.1.2 具有分时计量功能，有功电能按相应的时段分别累计和存储各费率电能。

3.1.3 可设置 3 个结算日，实现用户的每月多次结算。结算日可设置为 1-28 日的任意整点时刻。能存储上 12 结算周期的总及各费率电能。

3.2 费率时段功能

3.2.1 支持两套时区表和两套时段表；每套时段表最多支持 4 个费率，最多可设置 14 个时段，且时段可以跨越零点设置；每套时区表最多可设置 14 个时区。

3.2.2 时区表和时段表均可按各自所设定的切换时间进行切换。

3.2.3 支持公共假日和周休日特殊费率时段的设置。

3.3 计时功能

3.3.1 电能表采用具有温度补偿功能的内置硬件时钟电路。日历、计时、闰年自动转换。

3.3.2 在参比温度及工作电压范围内，内部时钟准确度优于 0.5s/d；在工作温度范围 $-25^{\circ}\text{C}\sim+60^{\circ}\text{C}$ 内日计时误差不超过 1s/d。

3.4 测量功能

能测量、记录、显示当前电能表的电压、电流、有功功率、功率因数等运行参数。

3.5 事件记录功能

电能表能够及时记录重要事件的相关信息，以便管理人员分析和处理。

3.5.1 编程记录

电能表能记录编程总次数，以及最近 10 次的编程的时刻、编程的数据标识。

3.5.2 校时记录

电能表能记录校时总次数，以及最近 10 次的校时时刻。

3.5.3 掉电记录

电能表能记录掉电总次数，以及最近 10 次的掉电事件的发生时间和结束时间。

3.5.4 拉闸和合闸记录

电能表能记录拉合闸总次数，以及最近 10 次拉闸、合闸事件的发生时刻和电能数据。

3.5.6 清零记录

电能表能永久记录清零总次数，以及最近 10 次电表清零事件发生的时刻和清零时的电能。

3.6 冻结功能

冻结数据采用先进先出的方式进行，冻结数据类型符合 DL/T645-2007 要求。

3.6.1 瞬时冻结

在任何时间，即时冻结当前的日期、时间、所有电能量和重要测量值的数据；瞬时冻结量可保存最后3次的数据。

3.6.2 时区表、时段表切换冻结

在两套时区表或者时段表转换时，冻结转换时刻的电能量以及其他重要数据，保存最后2次冻结数据。

3.6.3 日冻结

存储每天零点时刻的电能量，可存储62天的数据。停电时刻错过日冻结时刻，上电时补全日冻结数据，最多可补冻最近7个日冻结数据。

3.7 显示功能

3.7.1 电能表在有电情况下具备自动循环方式，自动循环显示时间间隔可设。

3.7.2 具备上电全显功能，全显时间可设。

3.7.3 循环显示内容、循显切换时间、电能显示小数位数等参数均可设置。显示项目包括当前、上 1 月、上 2 月组合有功总电量及分费率电量、时间日期、通信地址、用户号和电压、电流、功率、功率因素等测量数据。

3.8 通信功能

电能表能具有 RS485 通信、红外通信和模块通信功能。通信信道物理层独立，任意一条通信信道的损坏都不会影响其它信道正常工作，通信遵循 DL/T 645-2007 协议。

3.8.1 RS485 通信

RS485 接口和电能表内部电路实行电气隔离。通信波特率可设置为 1200bit/s、2400 bit/s、4800bit/s、9600bit/s，缺省值为 2400bit/s。

3.8.2 红外通信

调制型红外接口的通信速率恒定为 1200bit/s。

3.9 远程控制功能

3.9.1 电能表当用户欠费时由远程主站/售电系统发送跳闸命令，给用户断电。当用户充值后，远程主站/售电系统再发送允许合闸命令或直接合闸命令，允许用户用电。

3.9.2 可通过主站或售电系统下发远程命令，经严格安全认证后，可对电能表进行拉、合闸进行控制。电能表具有内置的负荷开关，可以实现远程断送电。

4 多功能输出口

多功能信号输出端子可输出时间信号、时段投切信号；两种信号可通过相关通信命令进行切换。电能表掉电后多功能信号输出恢复为时间信号输出。

5 运输与贮存

5.1 电能表运输与拆封应不受到剧烈冲击，并根据 GB/T 13384-2008《机电产品包装通用技术条件》规定运输和储存。

5.2 保存电能表应在原包装内，保存的地方极限环境温度为-45℃~70℃，相对湿度不超过85%，空气中无腐蚀性气体。

5.3 电能表在仓库里储存，应放在台架上，叠放层数不超过 5 层，拆箱后，单只包装的电能表叠放层数不超过 5 层。

6 保证期限

电能表自用户验收合格之日起三年内，在用户遵守说明书规定要求，并在制造厂铅封仍完整的条件下，倘发现电能表不符合技术条件所规定的要求时，制造厂给予免费修理或更换。

结束语：感谢您使用本公司产品！本产品的说明书内容涵盖了本产品已设计的全部功能，请您根据所订产品功能，正确使用说明书。本说明书如有更新，恕不另行通知！

地址：江苏省启东市林洋路 666 号

邮编：226200

电话：0513-83118888

传真：0513-83359168

E-mail: info@linyang.com

[http: //www.linyang.com](http://www.linyang.com)

www.linyang.com.cn